

**CHARAKTERYSTYKA TECHNICZNA**

FOTOKOMÓRKI NIE WYMAGAJĄCE SPECJALNEJ KALIBRACJI

**Zasilanie:** 12/24V A.C./D.C.

**Przebieżnik:** 1A max. przy 24V

**Pobór prądu:** 60mA – 24V A.C.

**Temperatura pracy:** -20° do 70°C

**Wymiary:** 46 x 108mm, głębokość 23mm

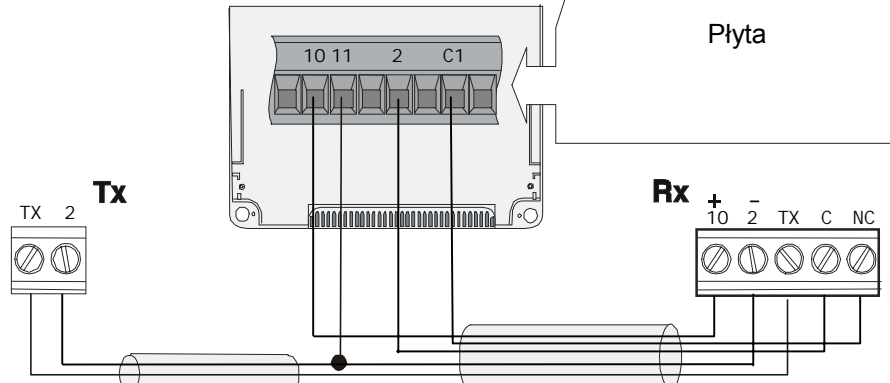
( część wpuszczana: 45mm,  
głębokość 45mm )

**Materiał:** ABS / polikarbon

**Stopień ochrony:** IP54

Spełnia wymogi UNI 8612

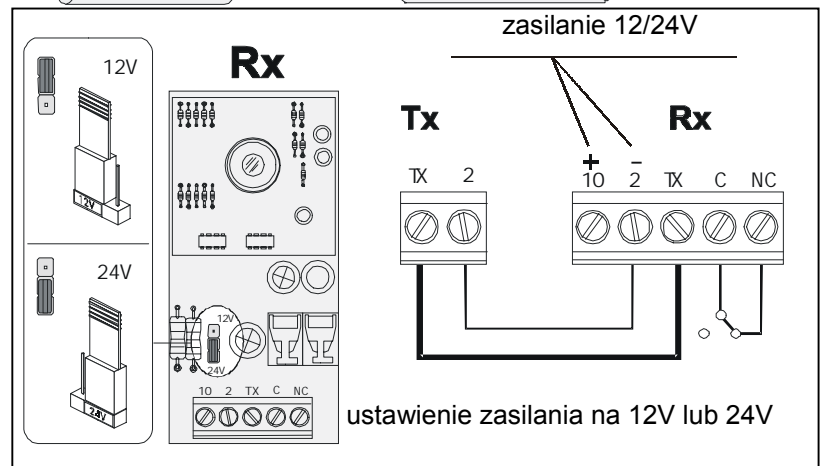
ZASIĘG		
<b>DIR 10</b>	<b>DIR 20</b>	<b>DIR 30</b>
10 m	20 m	30 m



**GŁÓWNE ELEMENTY**

- 1) Obudowa płytki optoelektronicznej
- 2) Płytki optoelektronicznej
- 3) Obudowa ochronna z ekranem dla wiązki podczerwieni
- 4) Śruby mocujące
- 5) Obudowa mocująca dla puszek (1)

**INSTALACJA**



- A.** Skalibrować i przykręcić fotokomórki na wysokości ok. 50 cm nad ziemią.
- B.** Zapewnić odpowiednie dojście dla okablowania i miejsce na puszkę w przypadku instalacji podtynkowej (5).
- C.** Przymocować obudowę (1) do ściany lub puszek (5) dostarczonymi w komplecie śrubami.
- D.** Wykonać podłączenia elektryczne i zamontować obudowę z ekranem (3).

