

**gearmotor
for swing gates**

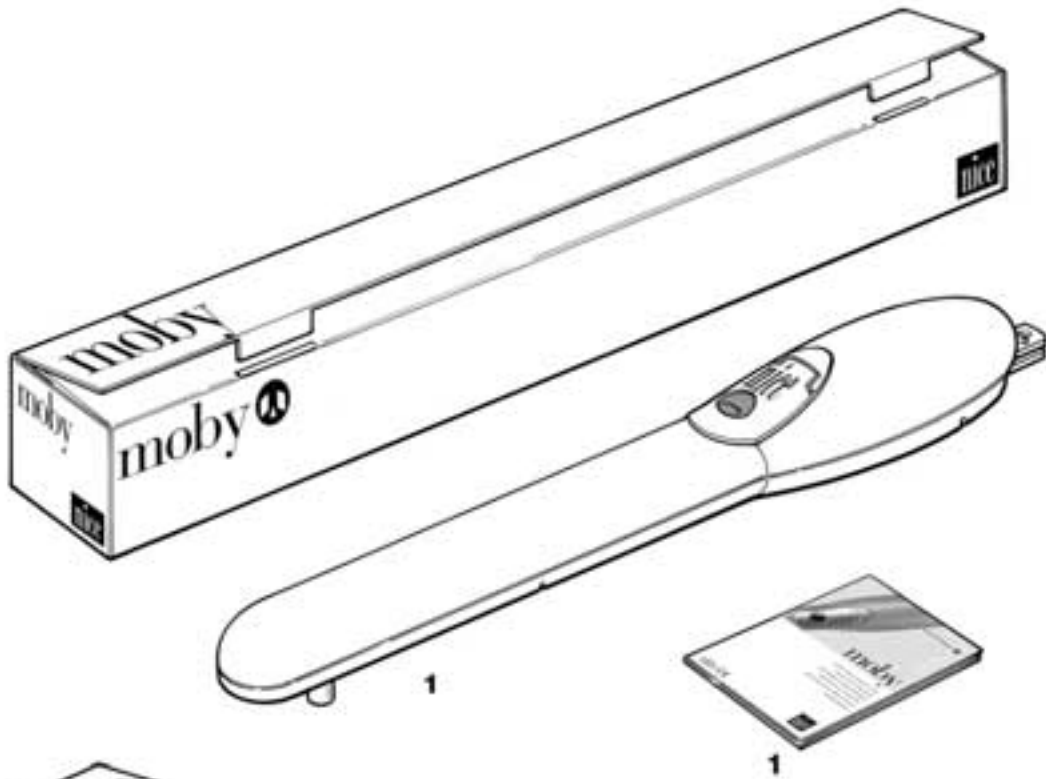


moby

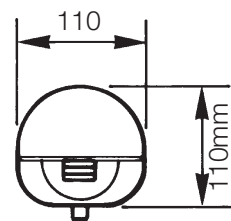
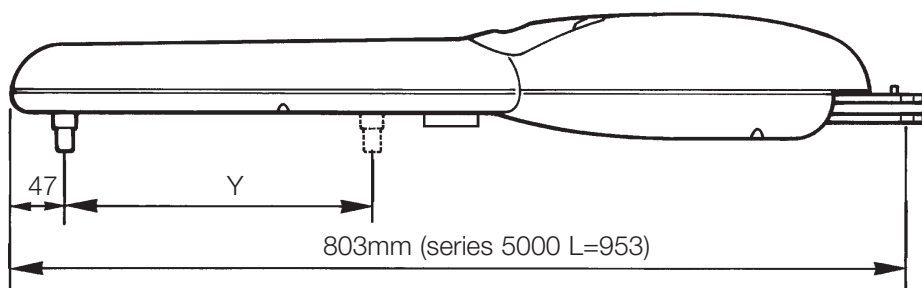
Instrukcja dla instalatora

COMPANY
WITH QUALITY SYSTEM
CERTIFIED BY DNV
== ISO 9001 ==



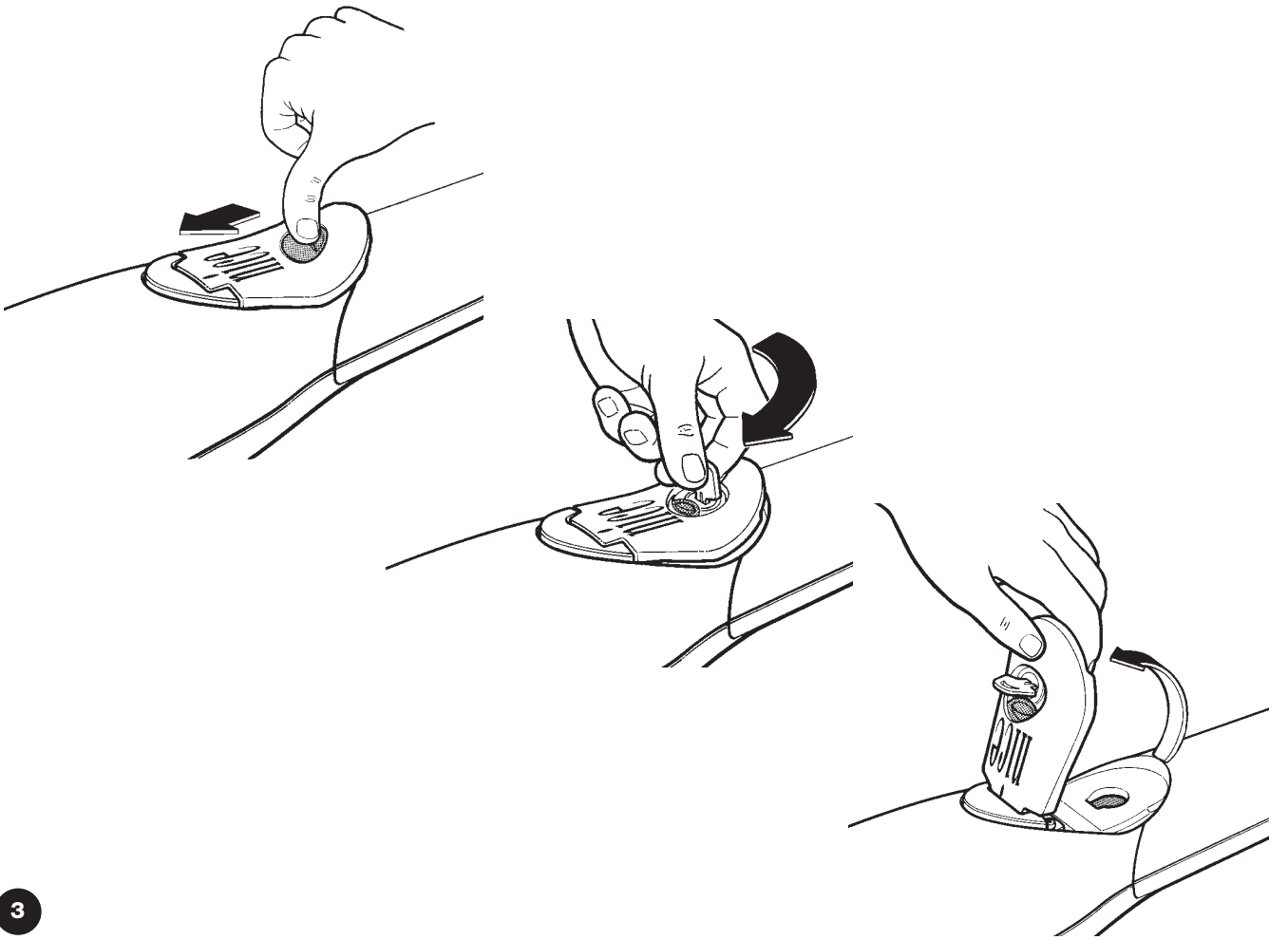


1

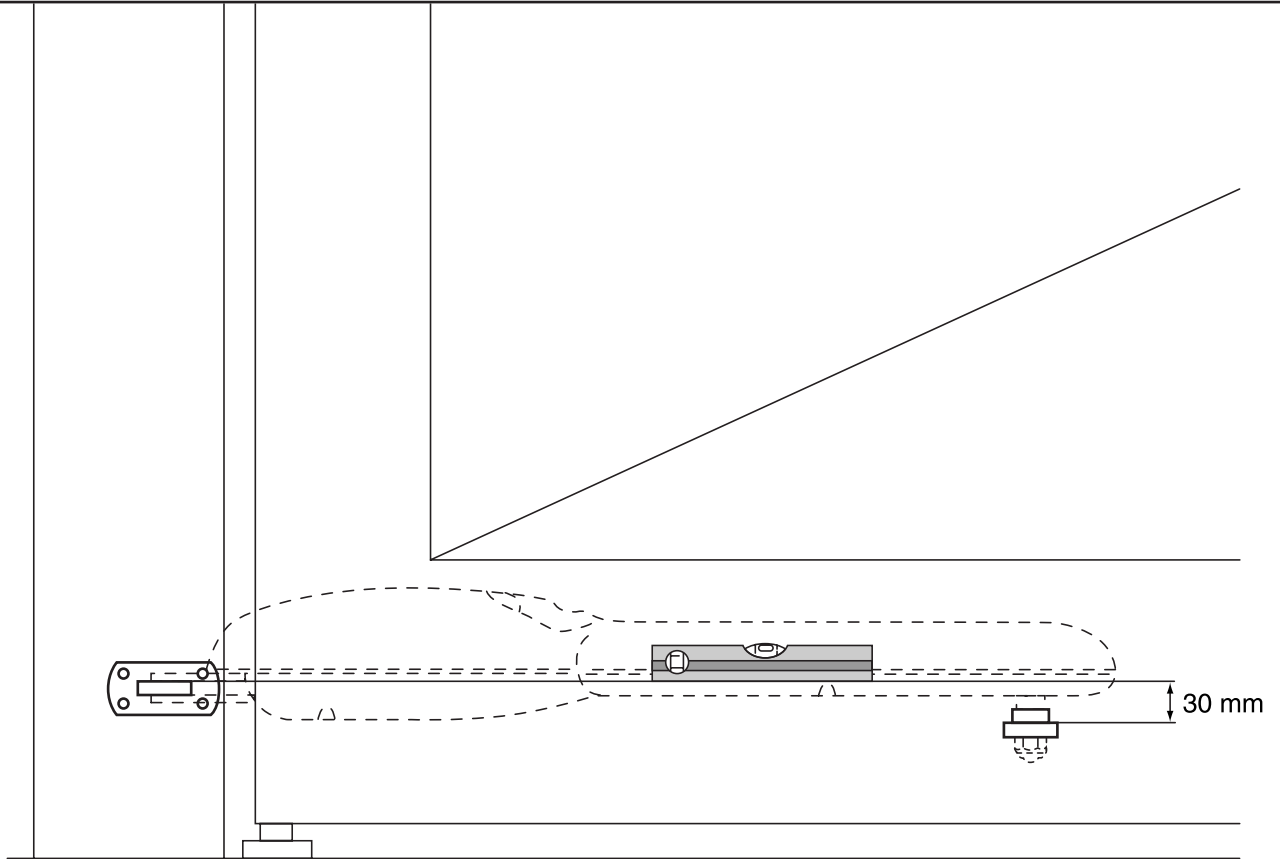


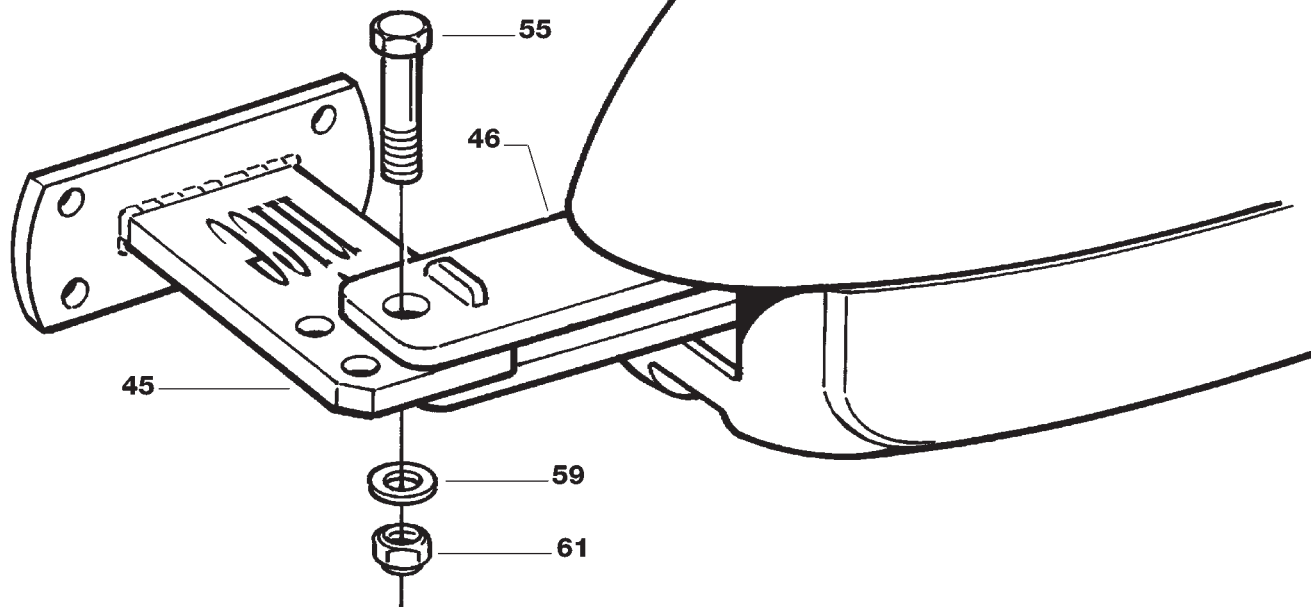
2

3

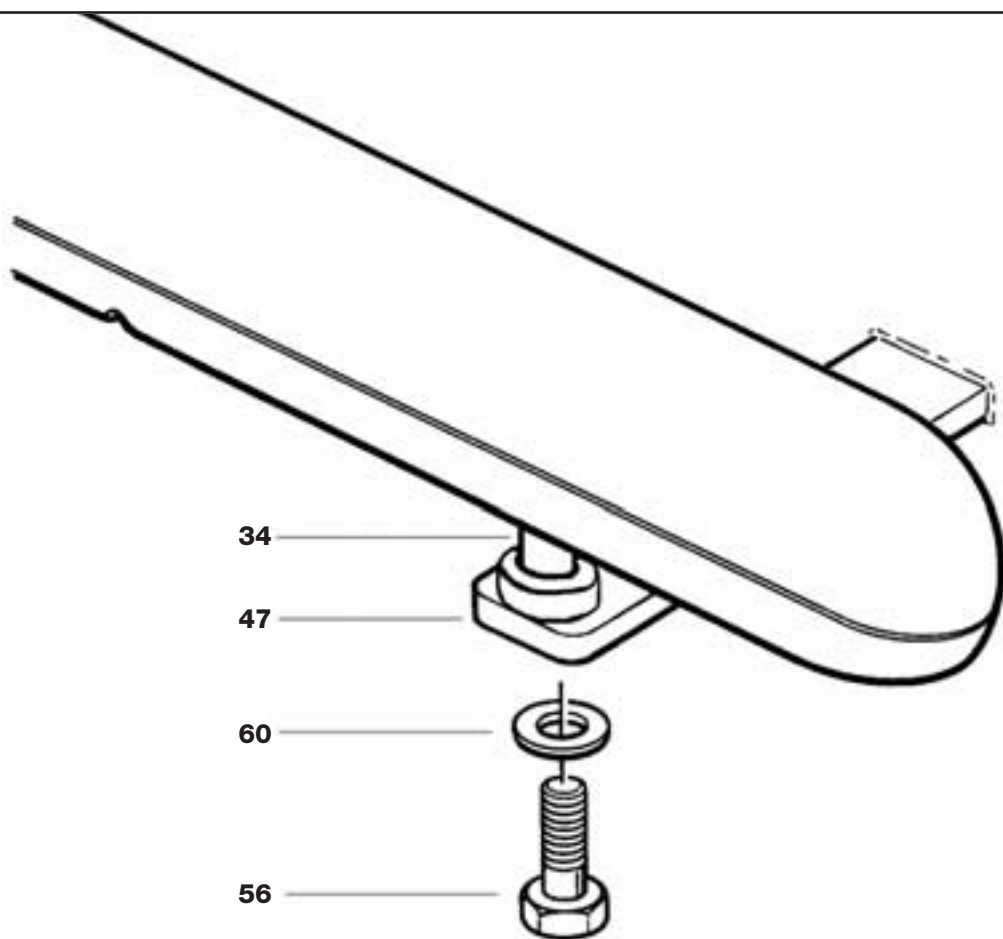


4

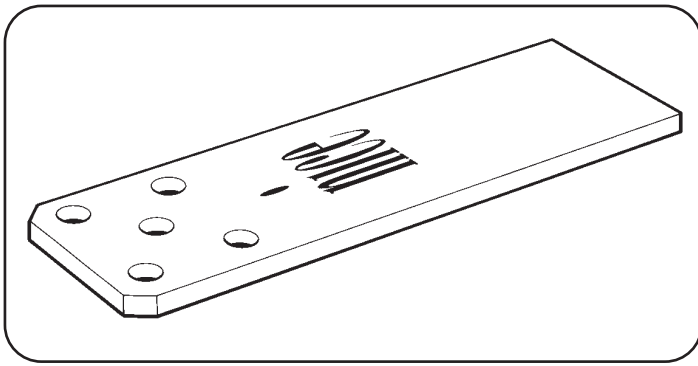




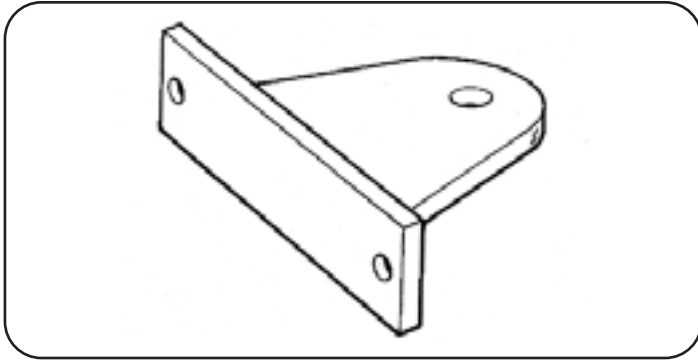
5



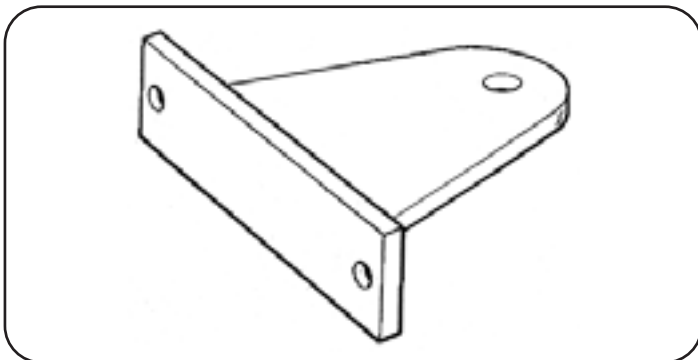
6



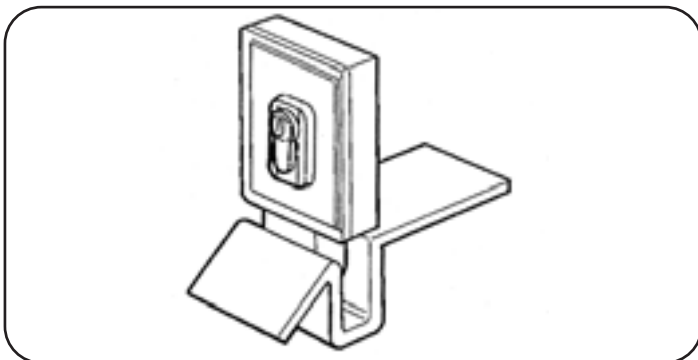
PLA 6



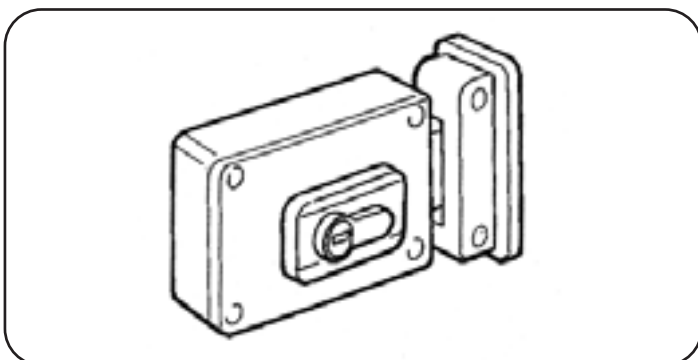
PLA 7 series 4000



PLA 8 series 5000



PLA 10



PLA 11

MB4005 - MB4006

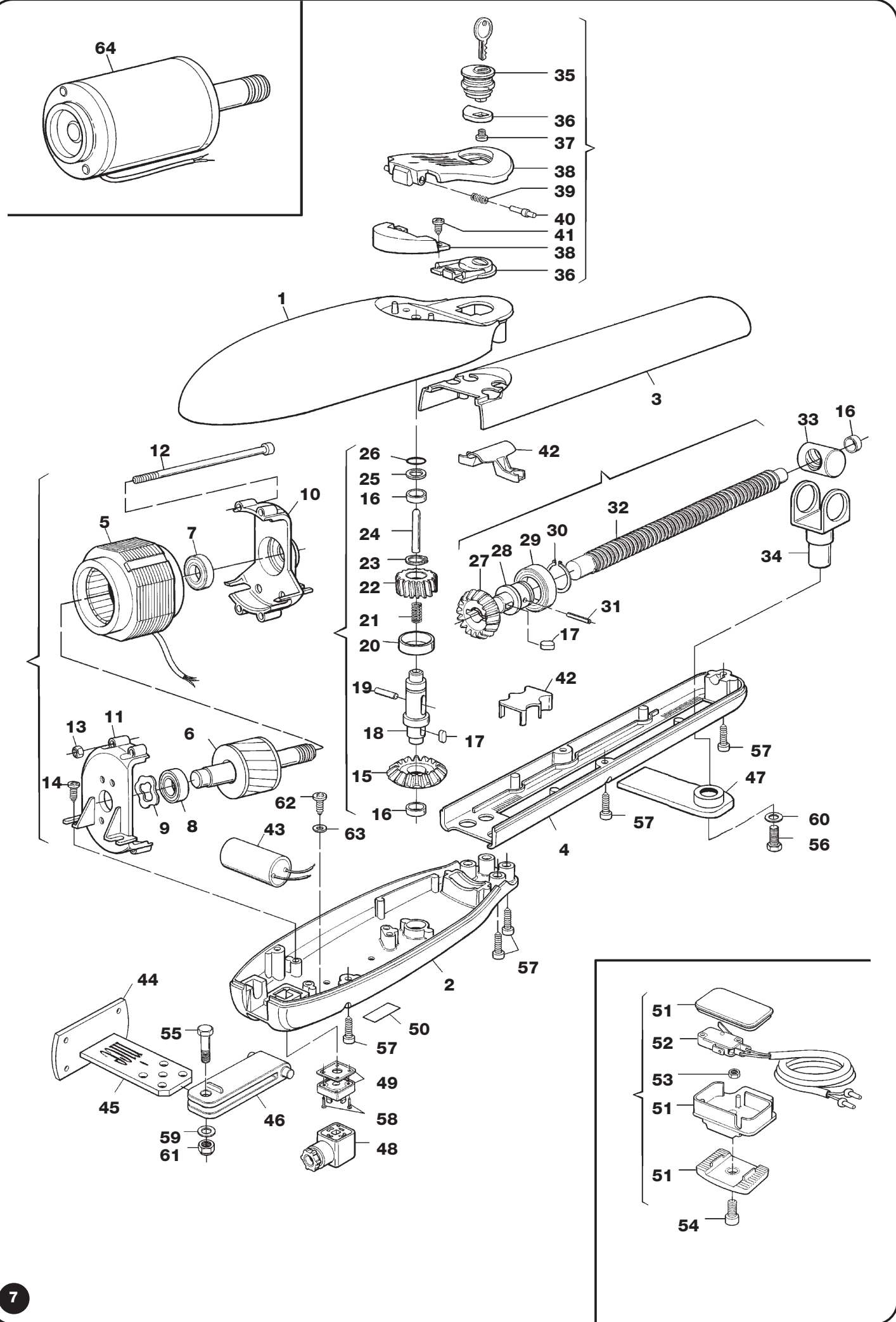
rif.	mod.	art.
1	BMGMOPA	34567
2	BMGMOPB	34567
3	BMGWAA	34567
4	BMGWAB	34567
5	PEDS501A	4650
6	PECR50C	4670
7	PMCU1	4630
8	PMCU12	4630
9	PMCAC11	4630
10	BMGW3	4567
11	BMGW4	4567
12	V4 x 65	5102
13	D4-D	5110
14	V4,2 x 9,5	5101
15	PMDIC	4610
16	PMCBR	4630
17	PMC55	4630
18	PMDAP4	4610
19	PMC55C	4630
20	PPD0452	4540
21	MO-B	2640
22	PMDC05	4610
23	PMCSE18	4630
24	PMP55	4610
25	R08C	5120
26	GOR-E1	5501
27	PMDIC	24610
28	PMDAP3	4610
29	PMCU3	4610
30	PMCSE25	4630
31	PMCS51	4630
32	PMDVR5	4610
33	PPD0316	4540
34	PMPU2	4610
35	CM-B	1630
36	BPMMO	4540
37	V4 x 5	5102
38	BMGMOS	4567
39	MO-S	2640
40	PMCS42	4630
41	V4,2 x 13	5501
42	BPMW2	4540
43	07U450	0727
44	PMDPA	4610
45	PMDSMP	4610
46	BMFOR	4567
47	PMDSMA	4610
48	C4VFMPM	2065
49	C4VMPPM	8003
50	ETICHETTA	
51	BMMO	4540
52	CMMO	8003
53	D6	5102
54	V6 x 14	5102
55	V10 x 40	5101
56	V8 x 10	5102
57	V6,3 x 19	5101
58	V2,9 x 9,5-A	5101
59	R10	5120
60	R8	5120
61	D10	5110
62	V4 x 8	5105
63	RO4E	5120
64	MOTORE 24V	

MB4015

rif.	mod.	art.
32	PMDVR6	4610
33	PPD0316A	4540

MB5015 - MB5016

rif.	mod.	art.
3	BMGWALA	34567
4	BMGWALB	34567
32	PMDVR7	4610
33	PPD0316A	4540
47	PMD0101	4610



mobly

Spis:	pag.		pag.		
1	Opis produktu	62	3	Ruch ręczny i odblokada	68
2	Instalowanie	62	4	Próby ostateczne	68
2.1	Kontrola wstępna	62	5	Czynności konserwacyjne	68
2.2	Zastosowanie	62	5.1	Zbyt	68
2.3	Mocowanie	63	6	Dane techniczne	69
2.3.1	Ustawienie wspornika tylnego	63	5.1	Typy i dane	69
2.3.2	Ustawienie wspornika przedniego	65		Instrukcje i uwagi dla użytkownika motoreduktora MOBY	71
2.3.3	Otwieranie bramy na zewnątrz	65			
2.4	Regulacja wyłącznika krańcowego	65			
2.5	Montaż elektrozamknięcia	66			
2.6	Urządzenie typowe	66			
2.7	Połączenia elektryczne	67			

PL

Ważne uwagi

Nice gratuluje wyboru tego produktu i zaprasza do bardzo uważnego przeczytania tej instrukcji.

Aby ułatwić zrozumienie niniejszych instrukcji, zostały one, w miarę możliwości, podzielone i ustawione według kolejności instalowania całego urządzenia.

Przed przystąpieniem do czynności instalowania, należy uważnie przeczytać instrukcje i załączoną broszurkę: "Uwagi dla instalatora", ponieważ dostarczają ważnych wskazówek związanych z bezpieczeństwem, instalowaniem, użytkowaniem i czynnościami konserwacyjnymi.

Wszystko to, co nie jest przewidziane w poniższych instrukcjach jest niedozwolone.

Szczególnie, użytkowanie niewskazane w poniższych instrukcjach może stać się przyczyną spowodowania szkód w produkcie i stworzyć sytuacje niebezpieczne dla osób i rzeczy.

Nice nie bierze na siebie odpowiedzialności za brak przestrzegania profesjonalności w wykonaniu bram skrzydłowych oraz za deformacje, które mogłyby powstać podczas użytkowania.

Nie instalować produktu w pomieszczeniach zagrożonych wybuchem.

1) Opis produktu

Moby jest motoreduktorem elektromechanicznym automatyzacji bram jedno dwu skrzydłowych do użytku w zespołach mieszkalnych.

Mając na uwadze bezbłędne działanie motoreduktora zaleca się zastosowanie centrali Nice.

Odblokada, wyłącza silnik z korpusu reduktora i służy do ręcznego otwarcia bramy.

2) Instalowanie

2.1) Kontrola wstępna

Przed przystąpieniem do wykonywania jakiegokolwiek czynności należy sprawdzić, czy struktura jest odpowiednia, to znaczy odpowiada aktualnym normom a w szczególności:

- czy brama nie ma punktów tarcia podczas otwierania i zamykania;
 - czy brama jest dobrze wyważona, to znaczy, gdy zostanie zatrzymana w jakiegokolwiek pozycji nie poruszy się;
 - czy ruch bramy jest cichy i regularny i nie wychodzi z linii;
 - czy miejsce przeznaczone na zainstalowanie motoreduktora jest odpowiednie na wykonanie ruchu odblokady w sposób łatwy i bezpieczny;
 - opakowanie powinno być w stanie nienaruszonym, według **fig.1**;
 - według **fig.2** sprawdzić czy miejsce przeznaczone na instalowanie jest odpowiednie do wymiarów motoreduktora.
- Mając na uwadze, że otwarcie bramy i siła którą silnik przekazuje na jej otwarcie zależy od punktu przymocowania wspornika tylnego, przed przejściem do instalowania, należy przeczytać paragraf 2.3 "Mocowanie" tak, aby sprawdzić czy brama ma kąt otwarcia i siłę wystarczającą na zaspokojenie wymagań.

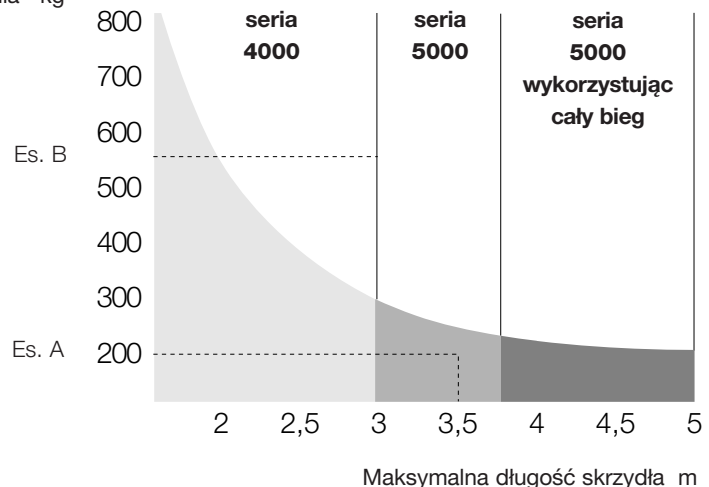
⚠Przypominamy, że MOBY napędza bramę (jedno lub dwu skrzydłową), jest pewny i wydajny ale nie eliminuje wady błędnego zainstalowania lub źle wykonywanych czynności konserwacyjnych.

2.2) Zastosowanie

Forma, wysokość bramy (np. "ślepa") i warunki klimatyczne (np. silny wiatr) mogą zmniejszyć nawet znacznie przedstawione na wykresie obok wartości.

W strefach z dużym wiatrem polecamy typy 24 Vps.

Waga max Skrzydła kg





Przykład bramy:

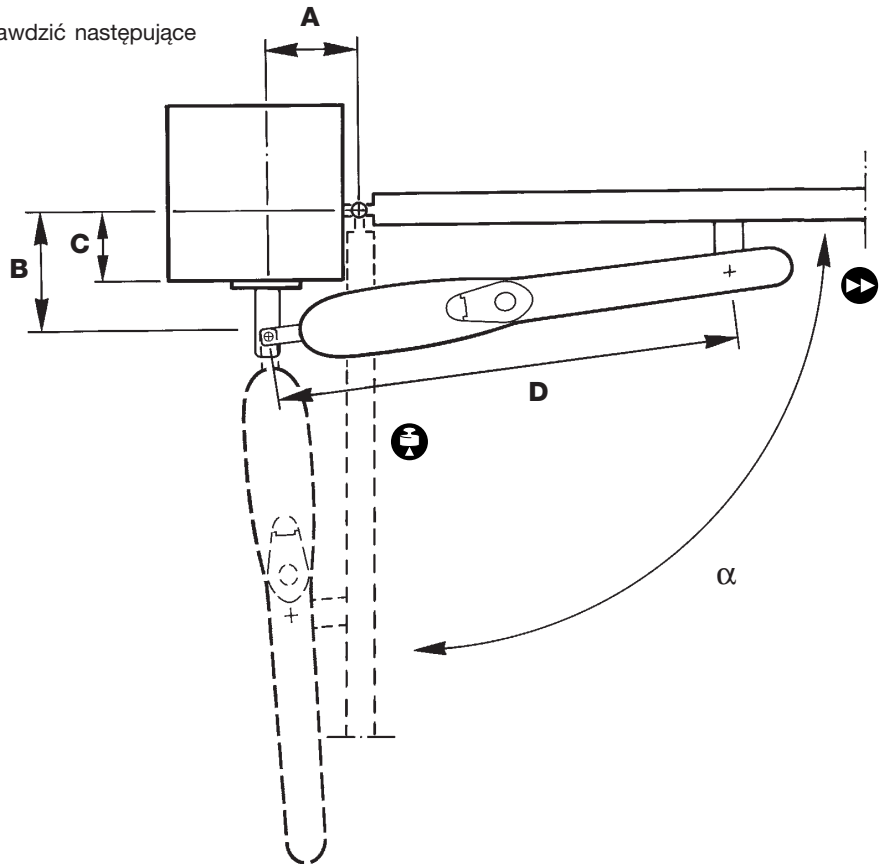
A) 200kg i 3,5m **ok**

B) 550kg i 3m **nie**

2.3) Mocowanie

Aby wykonać prawidłowy montaż należy sprawdzić następujące punkty:

- 1) Występ kolumny **C**
- 2) Kąt ruchu α
- 3) Prędkość 
- 4) Siła 



2.3.1) Ustawienie wspornika tylnego:

W tym celu należy wykonać następujące czynności:

- 1.1 Zmierzyć na miejscu wartość C (na przykładzie: 70mm).
- 1.2 Odczytać na wykresie MOBY do zainstalowania wartość C i zakreślić linię poziomą (fig.8).
- 1.3 Na podstawie wykresu i narysowanej linii (na przykładzie: 130mm (fig.9) określić wartość "B minimum", powierzchnia nad tą linią zawiera punkty właściwe gdzie należy zainstalować wspornik.
- 2 Istnieje zależność między kątem ruchu, który może wykonać brama i pozycjami wsporników (A i B). Wykresy poszczególnych produktów pokazują (paragraf ustawienia wspornika tylnego), gdzie powierzchnie w różnych kolorach przedstawiają maksymalnie dozwolone kąty.

Gdy, na przykład (fig.9), chcemy otworzyć bramę na $100^\circ \pm 110^\circ$, to A i B mają określić punkt na wykresie, który przynależy do odpowiedniego koloru powierzchni.

- 3 Wewnątrz określonej linii, należy pamiętać, że siła skierowana na bramę podczas otwierania i zamykania oraz czas otwierania i zamykania, są proporcjonalne do wartości A i B. Wartości te do działania liniowego mają być podobne do siebie, dlatego też należy kierować się zalecaną linią.

Przykład

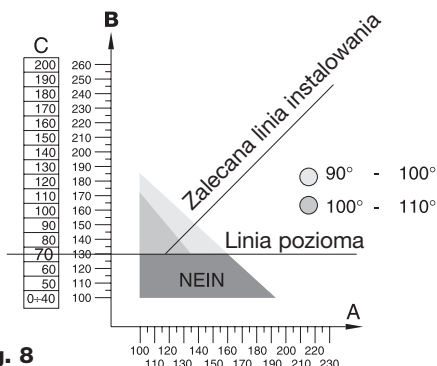


Fig. 8

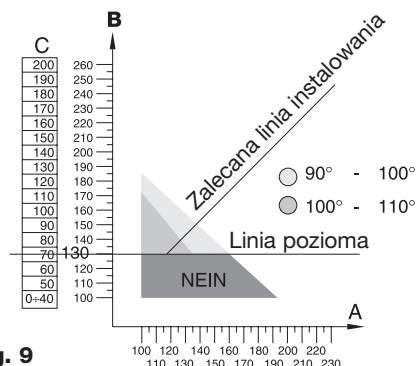
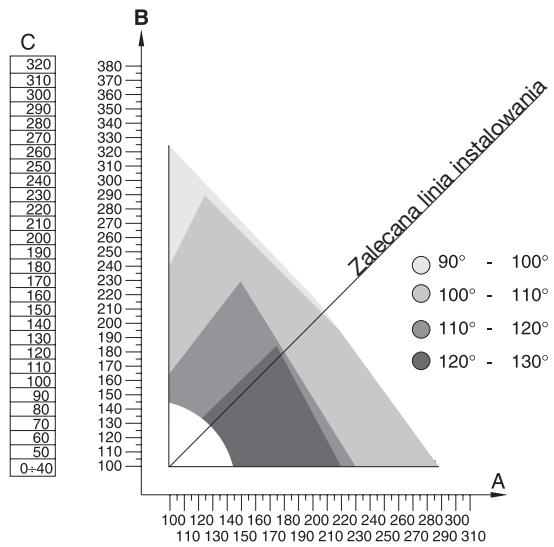
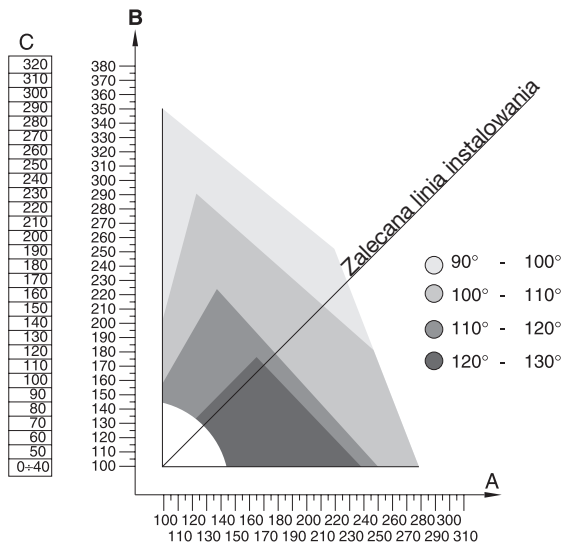
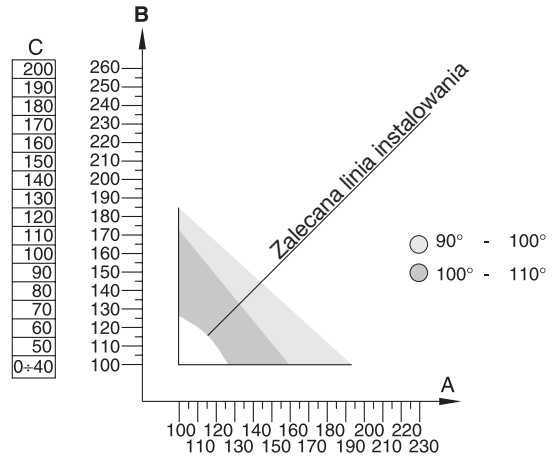
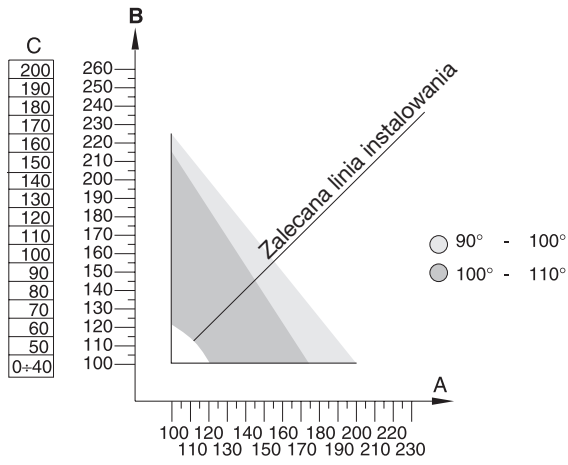
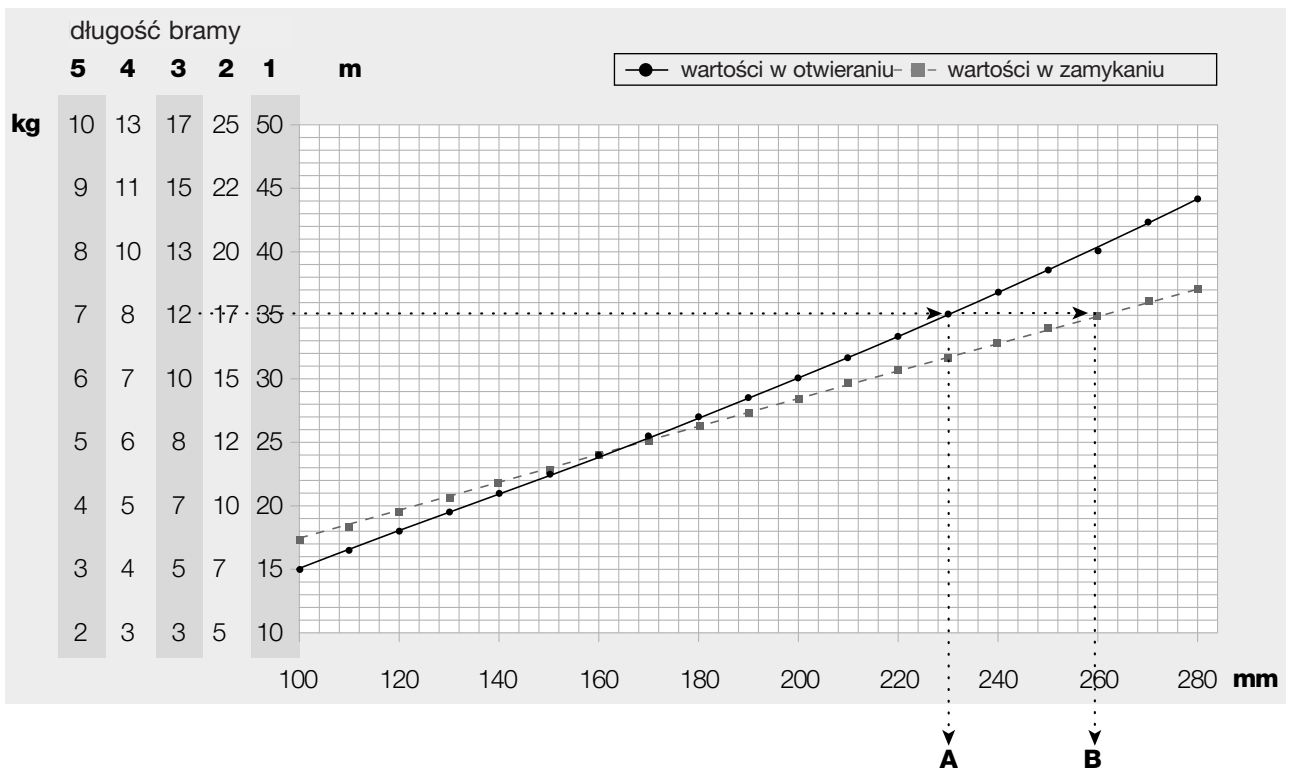


Fig. 9



4 Poniższy wykres służy do ustalenia maksymalnej siły części końcowej bramy w stosunku do wartości A i B.



2.3.2) Ustawianie wspornika przedniego

Przestrzegając wartości **D** (patrz tabela), wspornik przedni (47) musi być ustawiony do bramy przy pomocy odpowiedniego zacisku;

Przed przejściem do wykonania ostatecznego mocowania należy:

1. Sprawdzić czy linia zamykania motoreduktora jest dokładnie pozioma (fig.4)
2. Otworzyć i zamknąć bramę ręcznie, aby sprawdzić czy ruch jest regularny.
3. Podnieść motoreduktor i przymocować wspornik przedni (47)

Mocowanie tylnie motoreduktora (fig.5)

Śrubą (55), podkładką (59) i nakrętką (61) przymocować MOBY do wspornika (45) widełkami (46). Dokręcić nakrętkę do oporu, następnie odkręcić ją na około 1/10 obrotu w celu stworzenia pewnego luzu pomiędzy częściami.

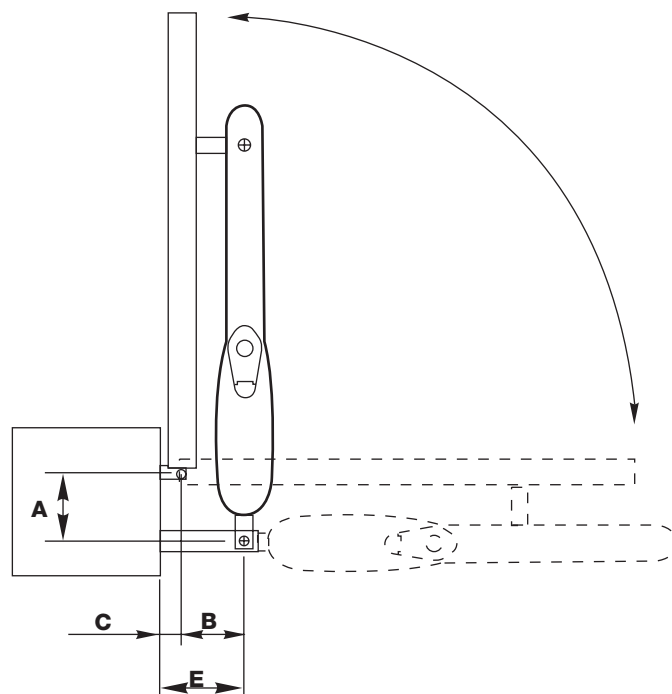
Mocowanie przednie motoreduktora (fig.6)

Założyć widełki MOBY przednie (34) do wspornika przedniego (47) blokując śrubami (56) i podkładką (60).

MB4005	MB4015	MB4024	MB4605	MB4615	MB4006	MB5015	MB5024	MB5615	MB5016
D= 730mm					D= 700mm	D= 880mm			D= 850mm

2.3.3) Otwieranie bramy na zewnątrz

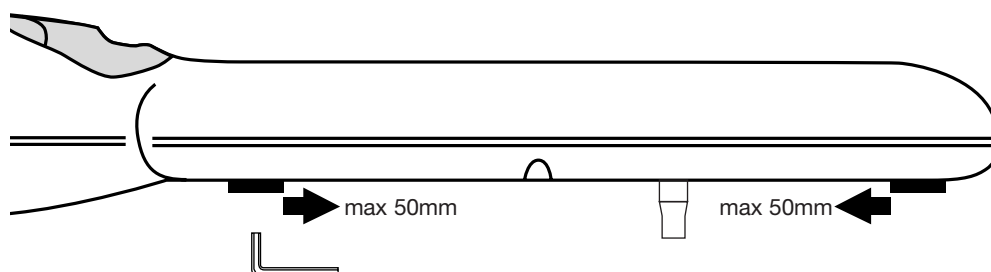
Czasami, aby zagwarantować poprawny ruch, jest konieczne zastosowanie dłuższego wspornika (PLA6 - opcja), zgodnie z tym, jak przedstawiono na figurze.



2.4) Regulacja wyłącznika krańcowego

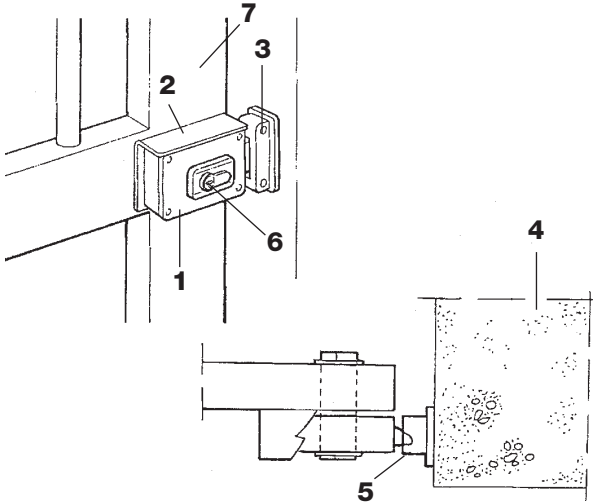
Wyłącznik krańcowy służy do regulacji pozycji zatrzymania bramy, unikając w ten sposób zastosowania blokad i uderzania o nie skrzydeł. Mikroprzełącznik jednocześnie odcina zasilanie silnika.

- A) Odblokować motoreduktor (patrz rozdział 5).
- B) Połuźnić śrubę (54).
- C) Otworzyć bramę do pozycji żądanej.
- D) Śrubą regulować pozycję blokady wyłącznika krańcowego aż do doprowadzenia do żądanego punktu.
- E) Dokręcić śrubę (54).
- F) Typy MB4006 i MB5016 posiadają wyłącznik krańcowy nawet w zamykaniu:

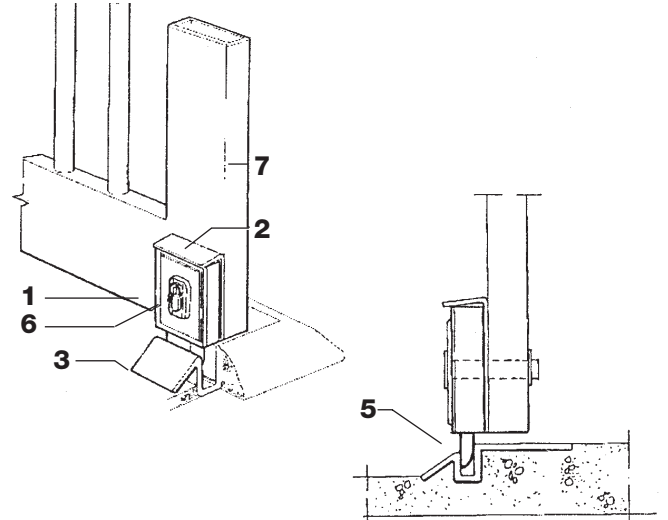


2.5) Montaż elektrozamknięcia (dodatkowa opcja)

- 1 Elektrozasuw
- 2 Płyta do mocowania elektrozamknięcia
(zaznaczyć czy poziome czy pionowe)
- 3 Zaczep na zasuwę*
- 4 Profil łączowy do zaczepu
- 5 Zasuw
- 6 Beczka przelotowa
- 7 Brama

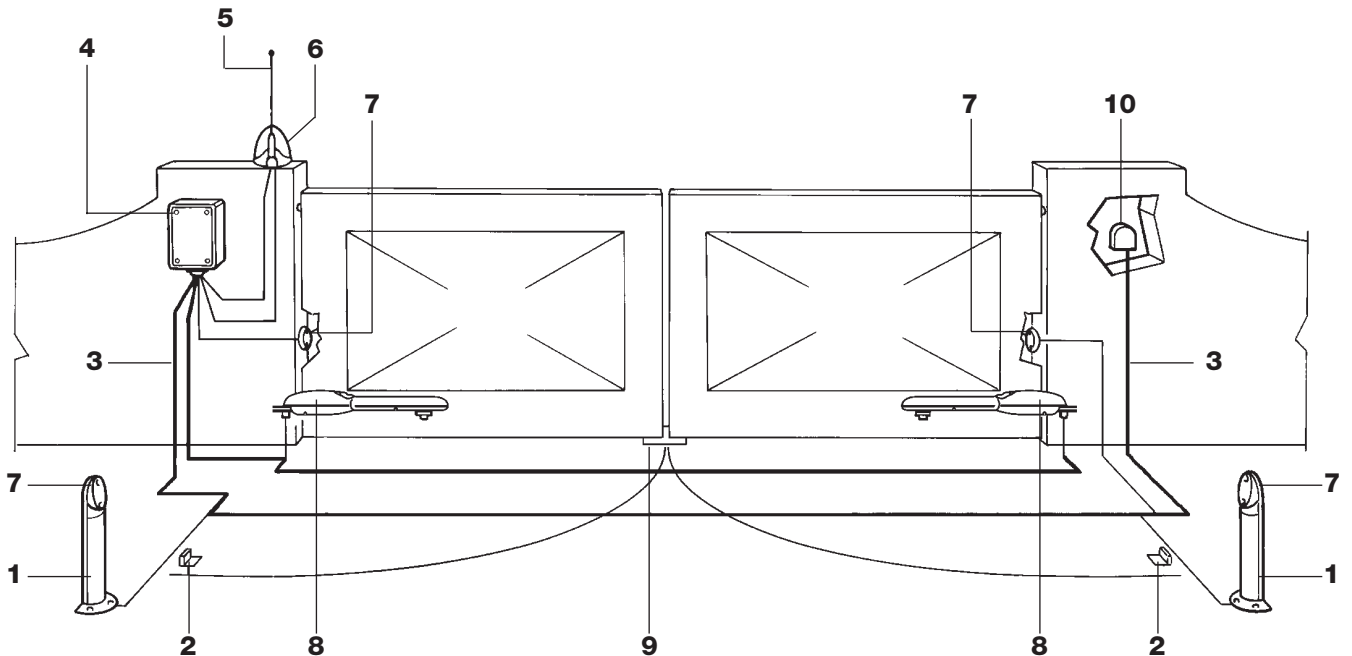


Mocowanie poziome (dla skrzydła)



Mocowanie pionowe (dla dwóch skrzydeł)

2.6) Urządzenie typowe



- 1 Kolumna na fotokomórkę
- 2 Para zatrzymań w otwieraniu
- 3 Linia elektryczna zasilająca
- 4 Centrala sterownicza
- 5 Antena
- 6 Lampa sygnalizacyjna
- 7 Fotokomórka
- 8 Aktuator Moby
- 9 Elektrozamknięcie pionowe*
- 10 Selektor kluczowy lub klawiatura numeryczna

*do zainstalowania gdy używane są typy zmienne: MB4605 i MB4615,
lub gdy brama przekracza 3 m długości każdego pojedynczego
skrzydła.

2.7) Połączenia elektryczne:

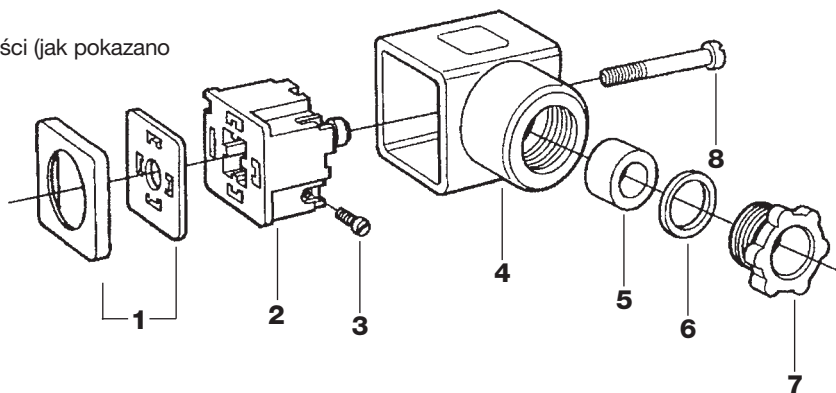
Podłączenie do łącza

Dostarczone łącze jest już zamontowane i znajduje się w części dolnej motoreduktora (patrz szczegół 48 tablicy części zamiennych wewnątrz oprawki).

Służy do połączenia do centrali elektrycznej.

Odkręcić śrubę (8) i ęrubokrętem usunąć inne części (jak pokazano na figurze) wraz ze śrubami (3).

- 1 Uszczelki
- 2 Tabliczka zaciskowa
- 3 Śruba
- 4 Zabezpieczenie
- 5 Przycisk przewodu
- 6 Podkładka
- 7 Zacisk przewodu
- 8 Śruby ustalające



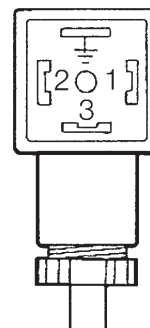
Uwaga: Łącze gwarantuje zabezpieczenie typu IP65 DIN 40050
Tylko wtedy gdy jest poprawnie zamontowane, zgodnie jak przedstawiono na figurze.

Podłączenia silnika do:

MB4005 - MB4006 - MB4015 - MB4605
MB4615 - MB5015 - MB5016 - MB5615

Podłączyć przewody do "tabliczki zaciskowej 2" zgodnie, jak przedstawiono na figurze:

- 1 = Silnik +
- 2 = Silnik -
- 3 = Enkoder +
- ⊥ = Enkoder -

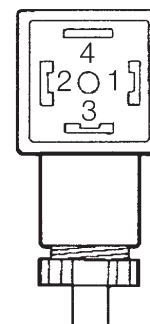


Podłączenia silnika do:

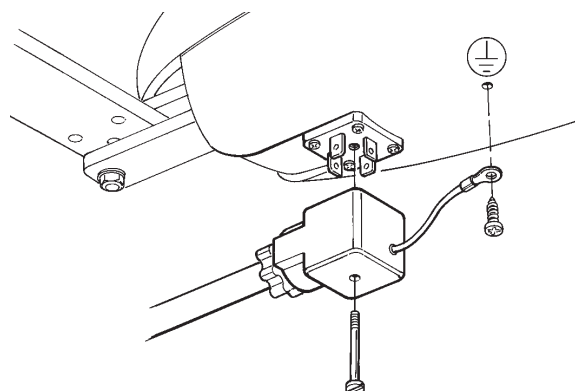
MB4024 - MB5024

Podłączyć przewody do "tabliczki zaciskowej 2" zgodnie, jak przedstawiono na figurze:

- 1 = Silnik+
- 2 = Silnik -
- 3 = Enkoder +
- 4 = Enkoder -



⚠ Należy pamiętać o podłączeniu uziemienia według norm (EN60204 - CEI64-1 - EN60335) i jak przedstawiono na figurze.



3) Ruch ręczny i odblokada

Ruch ręczny do typów:

**MB4005 - MB4006 - MB4015 - MB4024 - MB5015
MB5016 - MB5024**

Ruch bramy należy wykonywać ręcznie (**fig.3**) w przypadku braku prądu lub w przypadku zauważenia nieprawidłowości w urządzeniu.

Ruch ręczny służy do wykonania wolnego biegu motoreduktora tylko wtedy, gdy jest właściwie zamontowany i z oryginalnymi częściami.

Ruch ręczny do typów niezmiennych:

MB4605 - MB4615 - MB5615

W tych modelach, aby otworzyć bramę ręcznie, nie jest konieczne odblokowanie motoreduktora (sprawdzić jednak, czy elektrozamknięcie jest zablokowane): wystarczy pchnąć koniec bramy z pewną siłą.

4) Próby ostateczne

Próby ostateczne całego urządzenia mogą być wykonane tylko przez doświadczony i wykwalifikowany personel, który będzie odpowiedzialny za wykonanie tych prób w obecności niebezpieczeństwa. Próby ostateczne WINGO należy wykonać według poniższej procedury:

- zamknąć bramę;
- odciąć napięcie od centrali;
- odblokować motoreduktor;
- ręcznie otworzyć całkowicie bramę;
- sprawdzić czy brama podczas ruchu nie ma punktów tarcia;
- sprawdzić czy zatrzymana brama w jakimkolwiek punkcie nie porusza się;

- sprawdzić czy systemy bezpieczeństwa są w dobrym stanie;
- sprawdzić czy połączenia śrubowe są dokręcone do oporu;
- sprawdzić czy ślimak i śruba walcowa są dobrze nasmarowane;

5) Czynności konserwacyjne

Moby nie wymaga specjalnych czynności konserwacyjnych podczas jego użytkowania. Okresowe czynności konserwacyjne, co najmniej co 6 miesięcy, gwarantują długie „życie” motoreduktora oraz pewne i bezpieczne funkcjonowanie systemu.

Czynności konserwacyjne polegają na powtórzeniu procedury prób ostatecznych.

5.1) Zbyt

Moby zbudowany jest z różnych rodzajów surowców, które muszą być zbyte we właściwy sposób.

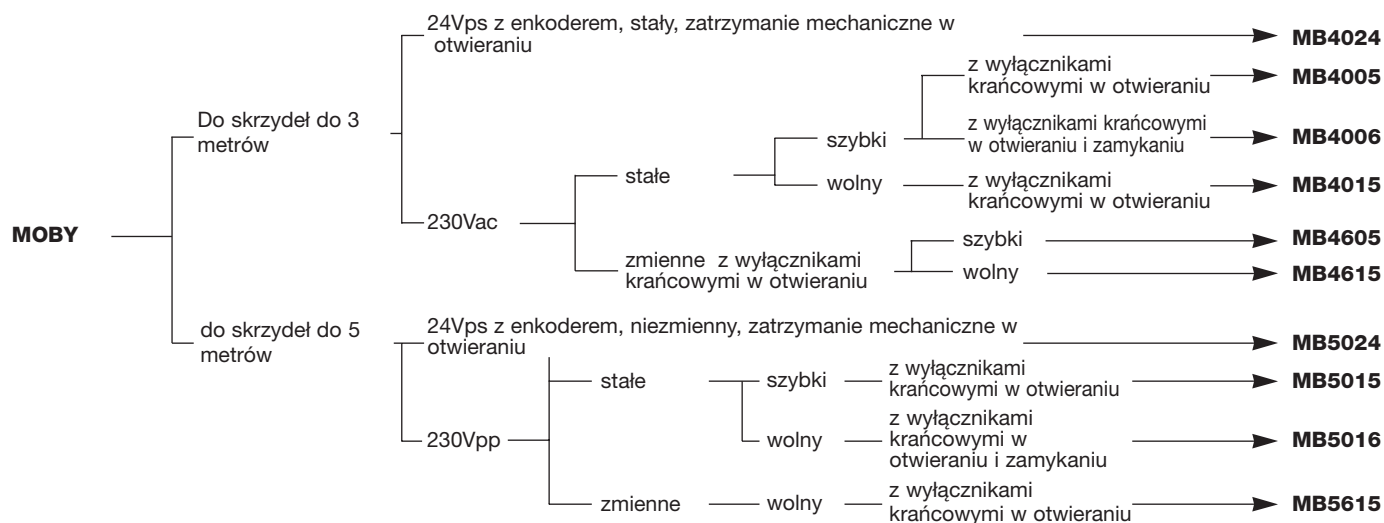
Przy demontażu automatu nie istnieją szczególnie niebezpieczne sytuacje ani zagrożenia z nim związane

Gdzie istnieje możliwość zbytu zróżnicowanego odpadów, należy zasięgnąć informacji o sposobach przerobu i zbytu dzieląc materiał według typologii (części elektryczne, aluminium, plastik, itp.)

6) Dane techniczne

	MB4005	MB4015	MB4605	MB4615	MB4006	MB5015	MB5016	MB5615	MB4024	MB5024	
1 Zasilanie (Vpp 50Hz) (Vps)	230										
(Vac)										24	
2 Prąd (A)	1,1									5	
3 Moc absorbowana (W)	230									120	
4 Kondensator wbudowany (uF)	7										
5 Stopień zabezpieczenia (IP)	43										
6 Prędkość (m/s)	0,016	0,013	0,016	0,013	0,016	0,013			0,016		
7 Skak (Y) (mm)	310				270	470	430	470	310	470	
8 Max site (N)	2000										
9 Temp. pracy (°C Min/Max)	-20 ÷ +70										
10 Termo zabezpieczenie (°C)	140										
11 Cykle pracy (%)	30									80	
12 Waga (kg)	6				7			6	7		

6.1) Typy i dane



Dichiarazione CE di conformità / EC declaration of conformity

(secondo Direttiva 98/37/CE, Allegato II, parte B) (according to 98/37/EC Directive, Enclosure II, part B)

Numero / Number: 142/MB Data / Date: 01/2001

Revisione / Revision: 0

Il sottoscritto Lauro Buoro, Amministratore Delegato, dichiara che il prodotto

The undersigned Lauro Buoro, General Manager of the following producer, declares that the product

Nome produttore / Producer name: NICE S.p.A.

Indirizzo / Address: Via Pezza Alta 13, 31046 Z.I. Rustignè - ODERZO - ITALY

Tipo / Type: Attuatore elettromeccanico "MOBY" per cancelli a battenti / Electromechanical gearmotor for swing gates

Modello / Model: MB4005, MB4006, MB4015, MB4024, MB4605, MB4615, MB5015, MB5016, MB5024, MB5615

Accessori / Accessories: Nessun accessorio / No accessory

Risulta conforme a quanto previsto dalle seguenti direttive comunitarie / Appears to be in conformity with the following community (EEC) regulations

Riferimento n°	Titolo
Reference n°	Title
73/23/CEE, 93/68/CEE	DIRETTIVA BASSA TENSIONE e successiva modifica / Low Voltage Directive
89/336/CEE	DIRETTIVA COMPATIBILITA' ELETTROMAGNETICA (EMC) / EMC Electromagnetic Compatibility Directive
98/37/CE (EX 89/392/CEE)	DIRETTIVA MACCHINE / Machinery Directive

Risulta conforme a quanto previsto dalle seguenti Norme armonizzate / Appears to be in conformity with the following harmonized standards regulations

Riferimento n°	Edizione	Titolo	Livello di valutazione	Classe
Reference n°	Issue	Title	Estimate level	Class
EN60335-1	04/1998	Sicurezza degli apparecchi elettrici d'uso domestico e similare. Norme generali Safety of household and electrical appliances. General requirements		
EN60204-1	09/1993	Sicurezza del macchinario - Equipagg. elettrico delle macchine Parte 1: Reg. generali / Safety of machinery - Electrical equipment of machines Part 1: General requirements		
EN55022	09/1998	Apparecchi per la tecnologia dell'informazione Caratteristiche di radiodisturbo. Limiti e metodi di misura Information technology equipment - Radio disturbance characteristics. Limits and methods of measurement		B

Risulta conforme a quanto previsto dalle altre norme e/o specifiche tecniche di prodotto / Appears to be in conformity with the other standards and/or product technical

Riferimento n°	Edizione	Titolo	Livello di valutazione	Classe
Reference n°	Issue	Title	Estimate level	Class
EN 12445	11/2000	Industrial, commercial and garage doors and gates Safety in use of power operated doors - Test methods		
EN 12453	11/2000	Industrial, commercial and garage doors and gates Safety in use of power operated doors - Requirements		

Inoltre dichiara che non è consentita la messa in servizio del prodotto suindicato finché la macchina, in cui il prodotto stesso è incorporato, non sia identificata e dichiarata conforme alla direttiva 98/37/CE / He declares, moreover, that it is not allowed to use the above mentioned product until the machine, in which this product is incorporated, has been identified and declared in conformity with the regulation 98/37/CE.

P.S.: Il prodotto suindicato si intende parte integrante di una delle configurazioni di installazione tipiche, come riportato nei nostri cataloghi generali / The above mentioned product is meant integral part of one of the installation configuration as shown on our general catalogues

Oderzo, 20 Dicembre 2000

Amministratore delegato
(General Manager)
Lauro Buoro

COMPANY
WITH QUALITY SYSTEM
CERTIFIED BY DNY
ISO 9001



Nice, Oderzo TV Italia
Via Pezza Alta, 13 Z. I. Rustignè
Tel. +39.0422.85.38.38
Fax +39.0422.85.35.85

info@niceforyou.com
http://www.niceforyou.com

Nice France, Buchelay
Tel. +33.(0)1.30.33.95.95
Fax +33.(0)1.30.33.95.96

Nice Polska, Pruszków
Tel. +48.22.728.33.22
Fax +48.22.728.25.10





mobyl

PL

Instrukcje i ostrzeżenia przeznaczone dla użytkownika motoreduktorów MOBY

Gratulacje za wybranie do Waszej automatyki produktu Nice!

Nice S.p.A. produkuje elementy do automatyzacji bram, drzwi, rolet, zasłon przeciwsłonecznych: motoreduktory, centrale sterowania, sterownie radiowe, migacze, fotokomórki oraz osprzęt.

Nice wykorzystuje materiały i obróbkę wysokiej jakości, a poprzez poszukiwania rozwiązań innowacyjnych, które do maximum upraszczają korzystanie z urządzeń, wyszukiwanych rozwiązaniach technicznych, estetycznych, ergonomicznych: w całej gamie Nice. Wasz instalator z pewnością dokona wyboru produktu najbardziej odpowiadającego Waszym wymaganiom.

Nice jednakże nie jest producentem Waszej automatyzacji, która jest natomiast wynikiem analizy, oceny, wyboru materiałów i wykonania urządzenia przez Waszego zaufanego instalatora.

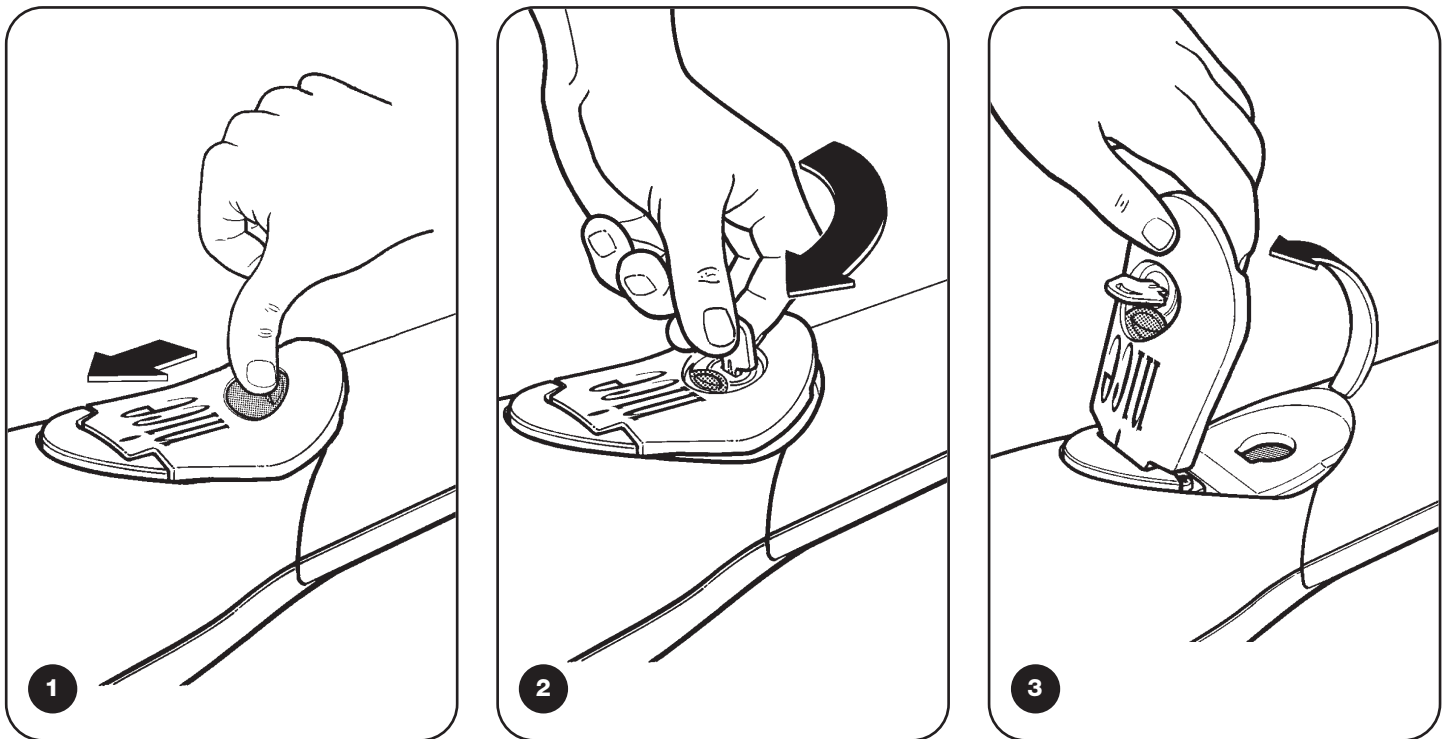
Każda automatyzacja jest jedyna i tylko Wasz instalator posiada doświadczenie i konieczny profesjonalizm do wykonania urządzenia zgodnie z Waszymi wymaganiami, pewnie i niezawodnie jednocześnie, a przede wszystkim zgodnie ze sztuką odpowiadającą obowiązującym normom.

Urządzenie automatyzacji, poza ważnym systemem bezpieczeństwa, jest doskonałą wygodą, i ze względu na niektóre proste rozwiązania jest przeznaczone na wieloletnie działanie.

Nawet, gdy automatyzacja, której jesteście posiadaczami satysfakcjonuje poziom bezpieczeństwa wymagany normami, nie wyklucza to jednak istnienia "cienia ryzyka", tzn. możliwości powstania niebezpiecznych sytuacji, zazwyczaj wynikających z lekkomyślnego lub wręcz błędnego użytkownika. Z tego też powodu pragniemy udzielić Wam niektórych rad, jak należy postępować, by uniknąć jakichkolwiek błędów:

- **Przed pierwszym użyciem automatyki** należy skorzystać z poleceń instalatora związanych z istniejącym niebezpieczeństwem i poświęcić kilka minut na lekturę, dostarczonej przez instalatora **instrukcji obsługi i ostrzeżenia podczas użytkowania**. Zachowajcie instrukcję na wypadki w przyszłości, oraz przekazcie ją ewentualnemu przyszłemu właścicielowi automatyki.
- Wasza automatyzacja jest urządzeniem, które dokładnie wykona wasze polecenia; użycie lekkomyślne lub niewłaściwe może stać się niebezpieczne: nie sterujcie ruchem automatyki, jeśli w zasięgu działania znajdują się osoby, zwierzęta lub rzeczy.

- **Dzieci:** urządzenie automatyzacji gwarantuje wysoki stopień bezpieczeństwa, zawierający systemy, które nie pozwalają na uruchomienie w przypadku obecności osób lub rzeczy. W każdym razie rozsądnie jest zabronić dzieciom bawić w pobliżu automatyzacji, oraz by uniknąć przypadkowego uruchomienia nie zostawiać pilota w ich zasięgu: **to nie jest zabawka!**
- **Anomalie.** Jak tylko zauważycie jakiegokolwiek nieprawidłowe działanie automatyki, odłączcie zasilanie elektryczne urządzenia i odblokujcie mechanizm ręczny. Nie próbujcie sami napraw, ale żądajcie interwencji Waszego zaufanego instalatora: w miarę czasu urządzenie może działać nie automatycznie, z odblokowanym motoreduktorem, jak opisano powyżej.
- **Czynności konserwacyjne.** Jak każde urządzenie, Wasza automatyzacja, by jak najdłużej i całkowicie bezpiecznie mogła funkcjonować, wymaga okresowych czynności konserwacyjnych. Uzgodnijcie z Waszym instalatorem okresowy program tych czynności: Nice doradza, przy normalnym, domowym użytkowaniu, wykonania kontroli co 6 miesięcy, okres ten może być inny w zależności od intensywności użycia. Jakakolwiek interwencja kontrolna, serwisowa czy naprawcza musi być przeprowadzona przez personel kwalifikowany.
- Także w przypadku, gdy uważacie, że znacie się na tym, nie modyfikujcie urządzenia i parametrów programowania oraz regulacji automatyzacji: odpowiedzialność spoczywa na Waszym instalatorze.
- Końcowa kolaudacja, serwisy okresowe i ewentualne naprawy muszą być udokumentowane przez wykonującego, a dokumenty przechowywane u właściciela urządzenia.
- **Zbyt.** Po całkowitym zużyciu się automatyzacji, zbyt ma być wykonany osoby wykwalifikowane a materiały poddane recyklingowi lub zbyt zgodnie z aktualnie obowiązującymi normami lokalnymi.
- **W przypadku popsucia lub braku zasilania.** Czekać na interwencję Waszego instalatora (lub powrót dopływu energii elektrycznej, jeśli urządzenie nie jest wyposażone w baterie rezerwowe), urządzenie może działać, jak każde inne, otwierając się w sposób nie automatyczny. By to zrobić, należy wykonać odblokowanie ręczne: ta czynność jest jedyną, która może być wykonana przez użytkownika automatyzacji. Ta funkcja jest szczególnie dopracowana przez Nice tak, aby zagwarantować Wam zawsze najłatwiejsze użytkowanie automatyzacji, bez wykorzystywania jakichkolwiek narzędzi czy wysiłku fizycznego.



1. Przesunąć ochronną membranę, jak na rys. 1
2. Włożyć klucz i przekręcić go w kierunku przeciwnym do ruchu wskazówek zegara, jak na rys. 2
3. Przesunąć klamkę w kierunku strzałki do punktu, jak na rys. 3
4. Ręcznie przesunąć skrzydło, doprowadzając je do punktu maksymalnego otwarcia lub zamknięcia
5. Celem zablokowania działać w odwrotnym kierunku

Ważne: Jeśli wasze urządzenie jest wyposażone w sterowanie radiowe, które po jakimś czasie wydaje Wam się, że działa gorzej lub nie działa zupełnie, może to zależeć od zwyczajnego wyczerpania się baterii (w zależności od typu, może ona wyczerpać się po kilku miesiącach jak i po dwóch/trzech latach). Możecie to stwierdzić faktem, że światelko potwierdzające transmisję jest słabe, nie zapala się wcale, lub zapala się tylko na krótko. Przed udaniem się do instalatora, spróbujcie wymienić baterię na tę z drugiego przekaźnika ewentualnie działającego: gdy będzie to powodem anomalii, wystarczającym będzie wymienić na baterię tego samego typu

Jesteście zadowoleni? W przypadku, gdybyście chcieli w Waszym domu zastosować dodatkowo nowe urządzenie automatyzacji, udajcie się do tego samego instalatora a Nice zagwarantuje Wam, wraz z konsultacją specjalisty, produkty najbardziej innowacyjne spośród produktów na rynku, pod względem funkcjonowania i z maksymalną kompatybilnością automatyzacji.

Dziękujemy Wam za przeczytanie tych zaleceń oraz życzymy Wam największego zadowolenia z Waszego nowego urządzenia: na jakiegokolwiek zapotrzebowanie, dzisiejsze lub w przyszłości udajcie się z zaufaniem do Waszego instalatora.