

# [dlaczego nice?]

**[siedziba]**



Największa firma na rynku polskim w branży automatyki do bram posiadająca własną siedzibę wybudowaną za ponad 1mln USD w Pruszkowie, gdzie znalazło się miejsce na pojemne magazyny, przestronny dział serwisu, dział szkoleń i obsługi technicznej. Ta inwestycja grupy Nice w Polsce gwarantuje stabilność dla naszych Klientów i Partnerów Handlowych.

**[bezpieczeństwo]**



Produkty Nice zapewnią Państwu bezpieczeństwo i większy komfort. Piloty z kodem dynamicznie zmiennym, niezawodne fotokomórki z serii Moon i Bf zapewniają bezpieczeństwo użytkownika. Teraz już, możecie Państwo wjechać na swoją posesję i do garażu bez wysiadania z samochodu.

**[serwis]**



Kupując produkty Nice, decydujesz się na jakość i bezpieczeństwo użytkownika a także, co jest równie ważne - na opiekę gwarancyjną i pogwarancyjną. Profesjonalnie przygotowani pracownicy serwisu szybko reagują na Twoje potrzeby. Jako jedyni dysponujemy w pełni zaopatrzonej magazynem części zamiennych, dlatego gwarantujemy krótki czas naprawy.

**[design]**



Produkty Nice wyróżniają się praktycznością, elegancją i nowoczesnym wzornictwem. Siłowniki Moby, Sumo, seria akcesoriów Moon otrzymały honorowy tytuł „Compasso d'Oro 2001”. Piloty Very są prezentowane w International Design Gallery w Hanowerze.

**[jakość]**



Jesteśmy pierwszym importers automatyki do bram na polskim rynku, posiadającym certyfikat jakości ISO 9001:2000. Certyfikat ten przyznała nam firma SGS i dotyczy on całego procesu sprzedaży i obsługi posprzedażnej. Jednocześnie, wszystkie nasze produkty wytwarzane są zgodnie z międzynarodowymi normami ISO.

**[dostępność]**

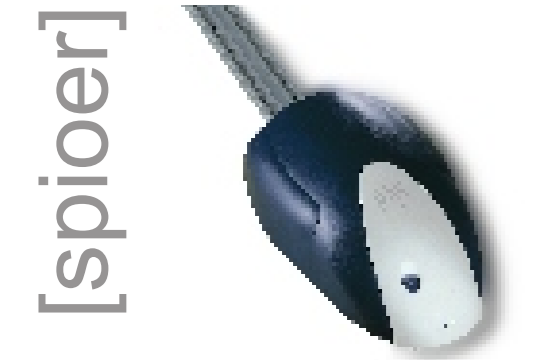


Nice, lider w branży automatyki użytkowej, posiada sieć Partnerów Handlowych, ponad 700 firm na terenie kraju. Skorzystaj z doświadczenia Twojego dealera, który doradzi, pomoże w wyborze siłowników i fachowo zamontuje wybrany przez Ciebie produkt. Jeśli potrzebujesz informacji skontaktuj się z Nami pod bezpłatnym numerem infolinii

[0 800 44 44 40]

## SPIDER siłownik do bram garażowych uchylnych i segmentowych do wys. 240cm i sile uciągu 650 N i 1000 N

\*bramy segmentowe i uchylne powyżej 240 cm z dodatkowym osprzętem - SPA21 - opcja



**[spider 6065/6100]**

zasilanie 230 V  
silnik zasilany niskim napięciem 24V  
układ wykrywający przeszkodę - zwiększający poziom bezpieczeństwa użytkownika  
wbudowana lampa oświetlenia  
zewnętrzny przycisk na obudowie do sterowania siłownikiem  
trwały system transportu łańcuchowego w aluminiowych prowadnicach  
wbudowany radiodbiornik na płycie 1-kanalowy FLO (433,92 Mhz)  
odblokowanie awaryjne w przypadku braku napięcia  
możliwość odblokowania siłownika z zewnątrz (SPA2)  
wbudowana centrala sterująca  
tryby działania  
krok po kroku  
automatyczny  
automatyczne zamykanie po przecięciu linii foto  
odwrócenie ruchu bramy po przecięciu linii foto  
łagodny start przy otwieraniu i zwolnienie przy zamykaniu  
możliwość podłączenia 2 linii fotokomórek  
regulacja siły  
zabezpieczenie termiczne  
nowoczesne wzornictwo  
trwałość i niezawodność

[Parametry]	[SP6065]	[SP6100]
	[szybki] [wolny]	[szybki] [wolny]
Zasilanie (V)	230 230	230 230
Moc (W)	120 150	300 360
Natężenie prądu (A)	0,5 0,65	1,3 1,5
Siła nacisku max. (N)	650 650	1000 1000
Prędkość (m/s)	0,12 0,15	0,11 0,135
Temperatura pracy (°C min./max.)	-20/+70	
Sprawność (%)	30 50	20 30
Ciężar (kg)	13 13	14 14

# [akcesoria]

**[moon]**



[MOSEU] [MOF i MOFO] [MOM] [MOT] [MOCF MOCF2 MOCS]

**[bf]**



[BF] [PORTOS] [LUCY0/LUCY24] [ABF] [COB]

**[piloty]**

[433.92MHz] [40.685MHz]



[SMILO] [FLOR] [FLO] [VERY VEVR] [BIO]

[fotokomórki]	[zasięg]	[wymiary]	[zasilanie]	[długość fali]	[max obciążalność]
[MOF i MOFO]	15m-30m	80x38x75 mm	10-24 V	880 nm	500 mA / 48 V
[BF]	15m-30m	54x84x27 mm	10-24 V	880 nm	1 A / 24 V

[piloty]	[zasięg]	[ilość kombinacji]	[pojemność pamięci]	[wymiary mm]	[stosowane radiodbiorniki]
[SMILO]	150-200m*	18 trylionów	256 pilotów	48 x 14 h	SMX2, SMXIS
[FLOR]	150-200m*	4,5 tryliona	63 piloty**	72 x 40 x 15 h	FLOX1R, FLOXIR, FLOXMR
[FLO]	100-150m*	1,024	nieograniczona	72 x 40 x 15 h	FLOX1, FLOXI, FLOXM
[BIO]	200-400m*	1,048,000	60 pilotów**	72 x 40 x 18 h	BX1K, BXIK, BBMK

\* zasięg mierzony w otwartej przestrzeni, z zamontowaną anteną  
\*\* możliwość rozszerzenia pamięci do 255 miejsc przy zastosowaniu kości pamięci BM1000 dla systemu FLOR i BM250 przy systemie BIO

## [twój dealer]



[NICE POLSKA Sp. z o.o.]  
[www.nice.pl]  
[nice@nice.pl]  
[info 0 800 44 44 40]



[NICE POLSKA] posiada certyfikat przyznany przez SGS ISO 9001

ULGAR-001 Design: 2004 by pims

[automatyka do bram]  
[garażowych]



[www.nice.pl]

[SPIN]  
[SPIDO]  
[SUMO]  
[SPIDER]



[NICE POLSKA] posiada certyfikat przyznany przez SGS ISO 9001

[Dane przedstawione w tym wydruku mają charakter czysto informacyjny. Nice Polska zastrzega sobie prawo do wprowadzenia zmian, które uzna za konieczne.]

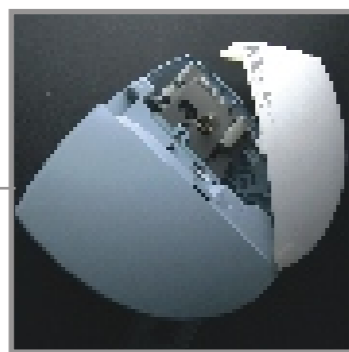
# SPIN zestaw do bram garażowych uchylnych i segmentowych o sile uciążu 650N i 1000N

[bramy garażowe segmentowe do wys. 250 cm]  
[bramy garażowe uchylne do wys. 240 cm]

\*bramy segmentowe do wys. 350cm i uchylne do 280 cm z dodatkowym osprzętem - SPA5, SNA6 - opcja

[spin]

wbudowana centrala sterująca  
zasilanie 230 V  
silnik zasilany niskim napięciem 24V z enkoderem  
**technologia blueBUS - nowy standard Nice w elektronice**  
układ wykrywający przeszkodę - zwiększający poziom bezpieczeństwa użytkownika  
tylko trzy przyciski do programowania  
wbudowana lampa oświetlenia wewnętrznego  
wbudowana żarówka 60W, która może służyć jako oświetlenie garażu (opcja)  
zewnętrzny włącznik sterowania siłownikiem w garażu  
cichy system otwierania za pomocą paska w aluminiowych przewodnicach  
odblokowanie awaryjne w przypadku braku napięcia  
awaryjne, akumulatorowe zasilanie w przypadku braku napięcia (opcja)  
możliwość odblokowania siłownika z zewnątrz (opcja)  
nowoczesne wzornictwo  
trwałość i niezawodność



nowoczesna modułowa elektronika  
tryby działania  
krok po kroku  
automatyczny  
zespół mieszkalny  
funkcja częściowego otwarcia bramy w standardzie (funkcja furtki)  
blueBUS  
łatwe programowanie za pomocą 3 przycisków  
automatyczne rozpoznanie urządzeń peryferyjnych  
stała diagnoza podłączonych urządzeń  
możliwość podłączenia do 6 linii fotokomórek  
automatyczne zamykanie po przecięciu linii foto  
odwrócenie ruchu bramy po przecięciu linii foto  
łagodny start przy otwieraniu i zwolnienie przy zamykaniu  
automatyczne programowanie położenia końcowych bramy  
regulacja prędkości (4 poziomy)  
regulacja siły  
obsługa elektromagnesu (24V)  
FOTOTEST funkcja bezpieczeństwa, automatyczne sprawdzenie poprawności działania fotokomórek przed każdym ruchem bramy  
STAND BY maksymalne zmniejszenie zużycia energii  
zabezpieczenie termiczne



wygodny włącznik do sterowania siłownikiem w garażu

# SPIDO zestaw do bram garażowych uchylnych i segmentowych [spido do bram garażowych o wys. 240 cm i sile uciążu 650 N]

\*bramy segmentowe i uchylne powyżej 240 cm z dodatkowym osprzętem - SPA21 - opcja

[spido]



wbudowana centrala sterująca  
zasilanie 230 V  
silnik zasilany niskim napięciem 24V  
układ wykrywający przeszkodę - zwiększający poziom bezpieczeństwa użytkownika  
wbudowana lampa oświetlenia  
zewnętrzny przycisk na obudowie do sterowania siłownikiem  
trwały system transportu łańcuchowego w aluminiowych przewodnicach (szyna w 1 odcinku - 3,25m)  
odblokowanie awaryjne w przypadku braku napięcia  
możliwość odblokowania siłownika z zewnątrz (opcja)  
nowoczesne wzornictwo  
trwałość i niezawodność

tryby działania  
krok po kroku  
automatyczny  
automatyczne zamykanie po przecięciu linii foto  
odwrócenie ruchu bramy po przecięciu linii foto  
łagodny start przy otwieraniu i zwolnienie przy zamykaniu  
możliwość podłączenia 2 linii fotokomórek  
regulacja siły  
FOTOTEST funkcja bezpieczeństwa, automatyczne sprawdzenie poprawności działania fotokomórek przed każdym ruchem bramy  
zabezpieczenie termiczne



## [zestaw spido flor]

siłownik SPIDO (650N)  
wbudowana centrala sterująca  
radioodbiornik SMX1  
1 pilot 2-kanalowy FLO2R  
kompletna szyna w jednym odcinku (3,25 m)



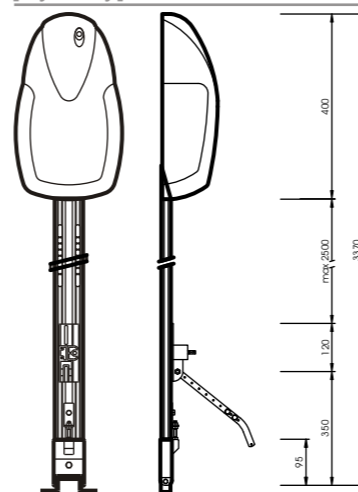
## [zestaw spido smilo]

siłownik SPIDO (650N)  
wbudowana centrala sterująca  
radioodbiornik SMXIS  
2 piloty 2-kanalowe SM2  
kompletna szyna w jednym odcinku (3,25 m)



[Parametry]	[SPIDO]
Zasilanie (V)	230
Moc (W)	150
Natężenie prądu (A)	0,65
Sila uciążu max. (N)	650
Prędkość (m/s)	0,15
Temperatura pracy (°C min./max.)	-20/70
Sprawność (%)	30
Ciężar (kg)	12

## [wymiary]



# SUMO siłownik do dużych i przemysłowych bram segmentowych montowany bezpośrednio na wałku, a także do bram przesuwanych (napęd przenoszony przy pomocy łańcucha.)

[sumo]

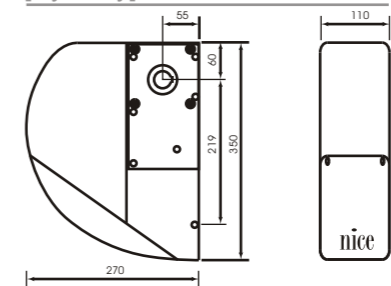


## [sumo]

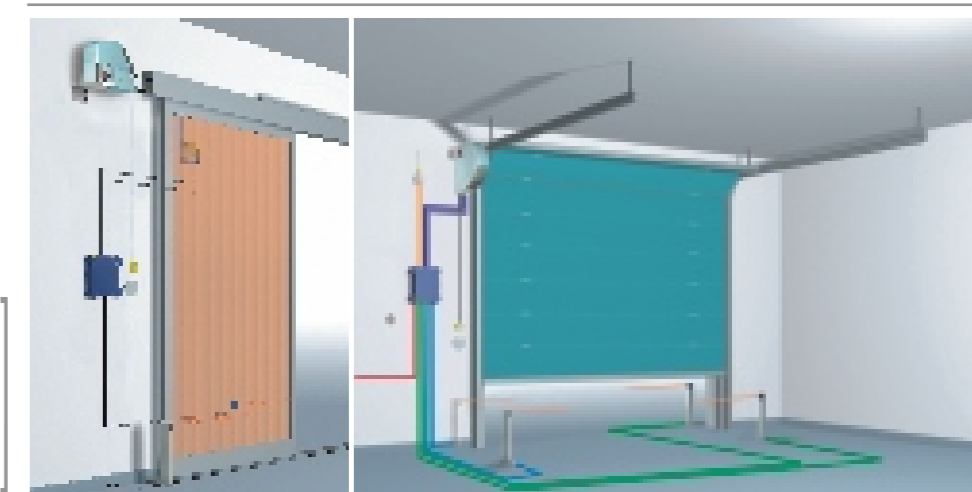
zasilanie 24 V  
**SUMO 2000** do bram 25-35m<sup>2</sup> idealny do intensywnego użytkowania do bram w garażach podziemnych, zespołach mieszkaniowych, obiektach przemysłowych (IP44)  
**SUMO 2000V** do bram 15-25m<sup>2</sup> idealny do intensywnego użytkowania szybkości do 23,5 obr/min, np. do bram w straży pożarnej, pogotowia ratunkowego itp. (IP44)  
**SUMO 2000VV** do bram 5-15m<sup>2</sup> idealny do intensywnego użytkowania szybkości do 42 obr/min, np. do bram w garażach podziemnych, zespołach mieszkaniowych (IP44)  
**SUMO 2010** do bram 15-35m<sup>2</sup> idealny do intensywnego użytkowania do bram np. w myjniach samochodowych (IP66)  
układ wykrywający przeszkodę - zwiększający poziom bezpieczeństwa użytkownika  
montowany na 1 calowym wałku bramy lub wałku innej średnicy przy zastosowaniu adaptacji (CRA9)  
odblokowanie awaryjne w przypadku braku napięcia  
awaryjne, akumulatorowe zasilanie w przypadku braku napięcia (opcja)  
nowoczesne wzornictwo  
trwałość i niezawodność

[Parametry]	[SU2000]	[SU2000V]	[SU2000VV]	[SU2010]
Zasilanie silnika (V)	24	24	24	24
Natężenie prądu silnika (A)	13	13	13	13
Moc (W)	500	500	500	500
Klasa zabezpieczenia (IP)	44	44	44	66
Moment (Nm)	120	82	46	120
Obroty silnika (obr/min)	7,5 16	11 23,5	19,5 42	7,5 16
Wymiar bramy (m <sup>2</sup> )	35	25	15	35
Temperatura pracy (°C min./max.)	-20 do +70			
Klasa bezpieczeństwa	B	B	B	B
Sprawność (%)	50	50	50	50
Ciężar (kg)	10,5	10,5	10,5	10,5

## [wymiary]



[legenda]  
[3 x 1,5 mm] zasilanie  
[4 x 0,5 mm] linia foto (RX)  
[2 x 0,5 mm] linia foto (TX)  
[4 x 1,0 mm] zamek, przycisk  
[2 x 0,75 mm] lampa LUCY  
[Rg58] antena  
[3 x 2,5 mm] zasilanie silnika  
[2 x 0,75 mm] enkoder



centrala sterująca do siłowników serii SUMO  
tryby działania  
krok po kroku  
automatyczny  
półautomatyczny  
zespół mieszkalny  
łatwe programowanie za pomocą 3 przycisków  
możliwość podłączenia do 2 linii fotokomórek  
automatyczne zamykanie po przecięciu linii foto  
działanie fotokomórek także podczas otwierania  
odwrócenie ruchu bramy po przecięciu linii foto  
łagodny start przy otwieraniu i zwolnienie przy zamykaniu  
automatyczne programowanie położenia końcowych bramy  
regulacja prędkości  
FOTOTEST funkcja bezpieczeństwa, automatyczne sprawdzenie poprawności działania fotokomórek przed każdym ruchem bramy  
wyjście lampy sygnalizującej stan bramy  
dodatkowe wejście z funkcją STOP (alarm, zabezpieczenie zewnętrzne)  
wejście urządzeń bezpieczeństwa (programowany w zależności od ilości cykli)  
sygnalizator przeglądu serwisowego (programowany w zależności od ilości cykli)  
wyjście na lampę dodatkowego oświetlenia  
możliwość sterowania siłownikiem dzięki pokrywie na centralę PUL z przyciskami sterującymi góra-stop-dół (opcja)  
zabezpieczenie termiczne

[mindy A924]

